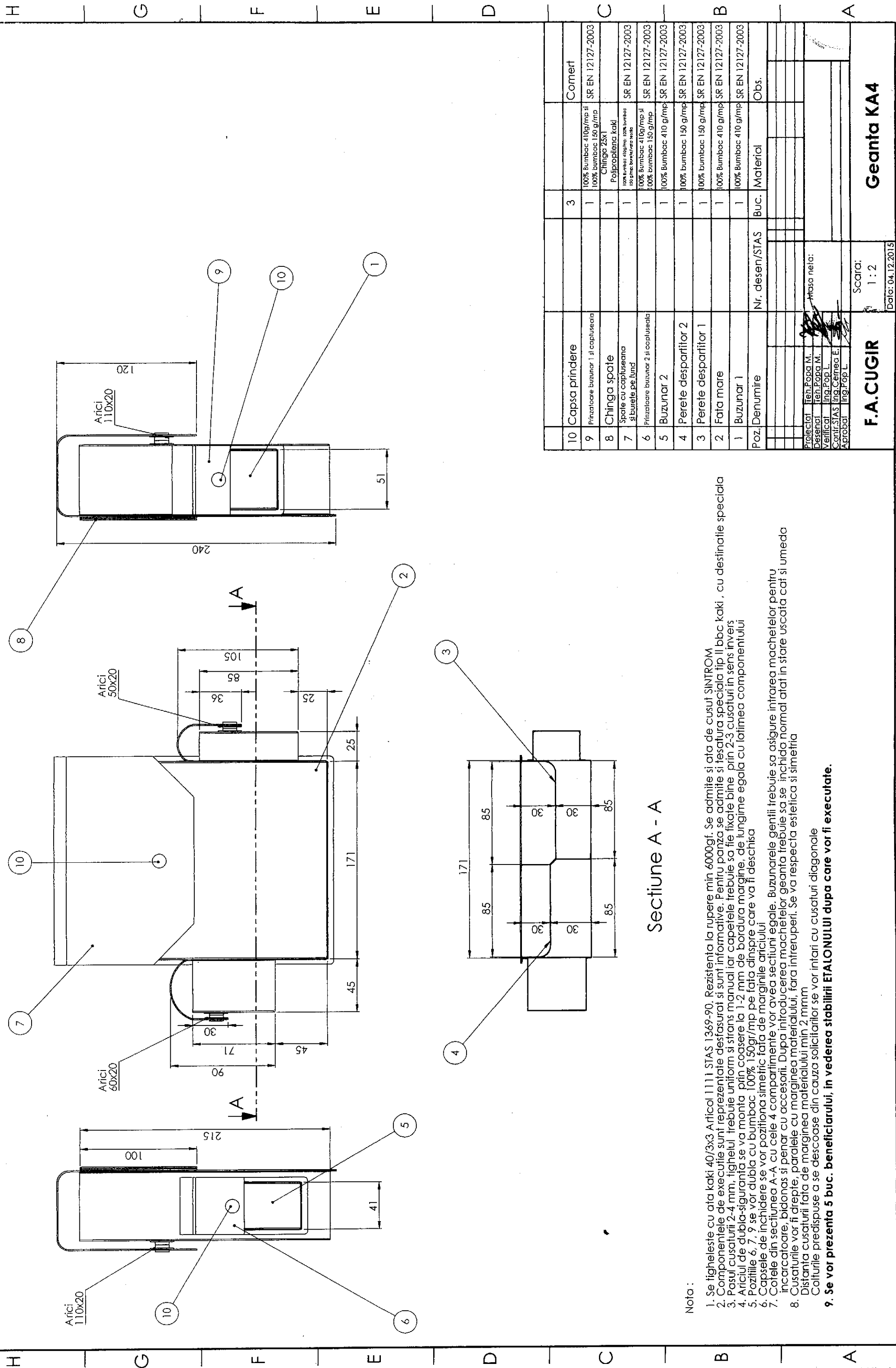


NECLASIFICAT



Nota:

1. Se țighelește cu ata kaki 40/3x3 Articol 1111 STAS 1369-90. Rezistența la rupere min 6000gf. Se admite și ata de cusut SINTROM
2. Componentele de execuție sunt reprezentate desaturat și sunt informative. Pentru panza se admite și țesătura specială tip II bbc kaki, cu destinație specială
3. Pasul cusăturii 2-4 mm, țighețul trebuie uniform și strans manual iar capetele trebuie să fie fixate bine prin 2-3 cusături în sens invers
4. Ariciul de dubla-siguranță se va monta prin coasere la 1-2 mm de bordura margine, de lungime egală cu lățimea componentului
5. Pozițiile 6, 7, 9 se vor dubla cu bumbac 100% 150gr/mp pe fața dinspre care va fi deschisă
6. Capetele de închidere se vor poziționa simetric față de marginile ariciului
7. Cotele din secțiunea A-A cu cele 4 compartimente vor avea secțiuni egale. Buzunarele genții trebuie să asigure intrarea machetelor pentru încărcătoare, bidonas și penar cu accesorii. După introducerea machetelor geanta trebuie să se închida normal atât în stare uscată cât și umedă
8. Cusăturile vor fi drepte, paralele cu marginea materialului, fără întreruperi. Se va respecta estetica și simetria
9. Distanța cusăturii față de marginea materialului min 2 mm
10. Culturile predispușe a se descoase din cauza solicitărilor se vor întări cu cusături diagonale

9. Se vor prezenta 5 buc. beneficiarului, în vederea stabilirii ETALONULUI după care vor fi executate.

10	Capșa prindere	3	Comert
9	Prinzătoare buzunar 1 și capluseala	1	100% Bumbac 410g/mp și 100% bumbac 150 g/mp SR EN 12127-2003
8	Chinga spate	1	Chinga 25x1 Polipropilena kaki
7	Spate cu capluseana și burete pe fund	1	100% bumbac 410g/mp, 100% bumbac 150 g/mp SR EN 12127-2003
6	Prinzătoare buzunar 2 și capluseala	1	100% Bumbac 410g/mp și 100% bumbac 150 g/mp SR EN 12127-2003
5	Buzunar 2	1	100% Bumbac 410 g/mp SR EN 12127-2003
4	Perete despartitor 2	1	100% bumbac 150 g/mp SR EN 12127-2003
3	Perete despartitor 1	1	100% bumbac 150 g/mp SR EN 12127-2003
2	Fata mare	1	100% Bumbac 410 g/mp SR EN 12127-2003
1	Buzunar 1	1	100% Bumbac 410 g/mp SR EN 12127-2003
Poz. Denumire		Nr. desen/STAS	Buc. Material
			Obs.
Proiectat		Masa netă:	
Desenat			
Verificat			
Confr. STAS			
Aprobat			
F.A.CUGIR		Scara:	Geanta KA4
		1 : 2	
		Data: 04.12.2015	